


CR: Caja de revisión

PLANTA  
 ESCALA(1): 1:15

F-1-602.rev.3

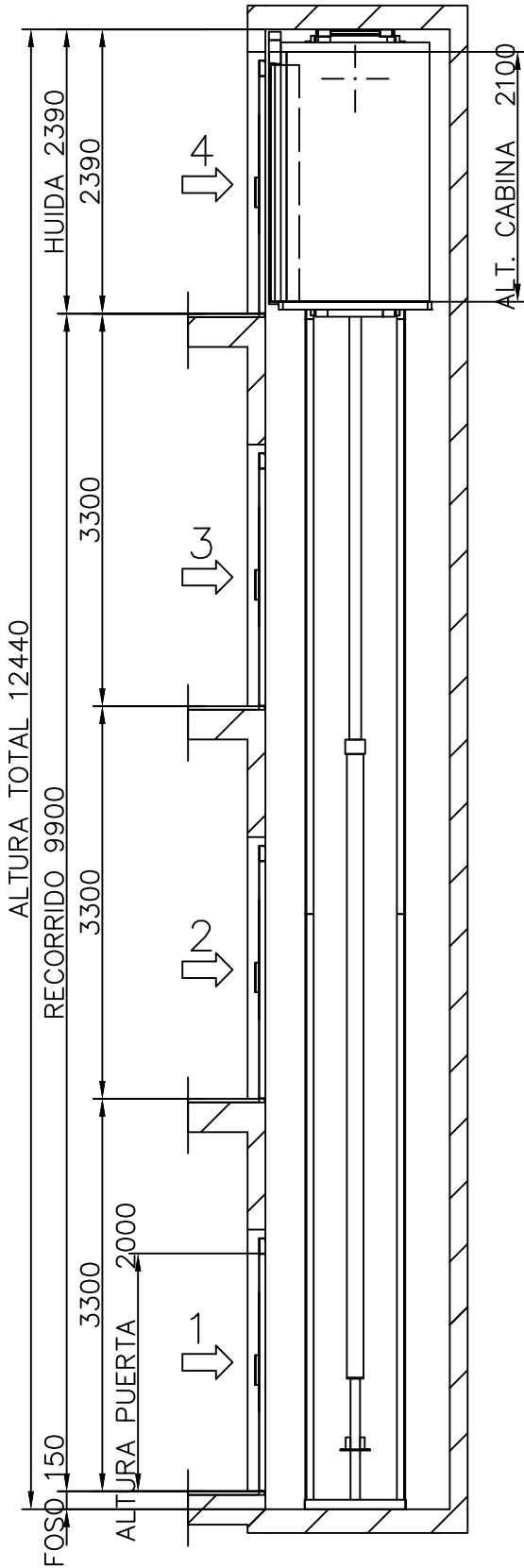
(\*)Las dimensiones no acotadas en el plano son indicativas y no vinculantes.

PARADAS (n°)	4	REV. 0	
CAPACIDAD (n° PERSONAS)	6	REFERENCIA:	
CARGA ÚTIL (Kg.)	480		
FECHA	NOMBRE	CLIENTE:	TENSIÓN (V.)
DIBUJADO	2011	SITUACIÓN OBRA:	TRIFÁSICO.380V
VERIF.			FRECUENCIA (Hz.)
Vº.Bº.			50

**MP MOBI**

MODELO ASCENSOR	VELOCIDAD (m/s)
MP601H MOBI	0.15


## ALZADO LATERAL



ESCALA(1): 1:60

F-1-602.rev.3

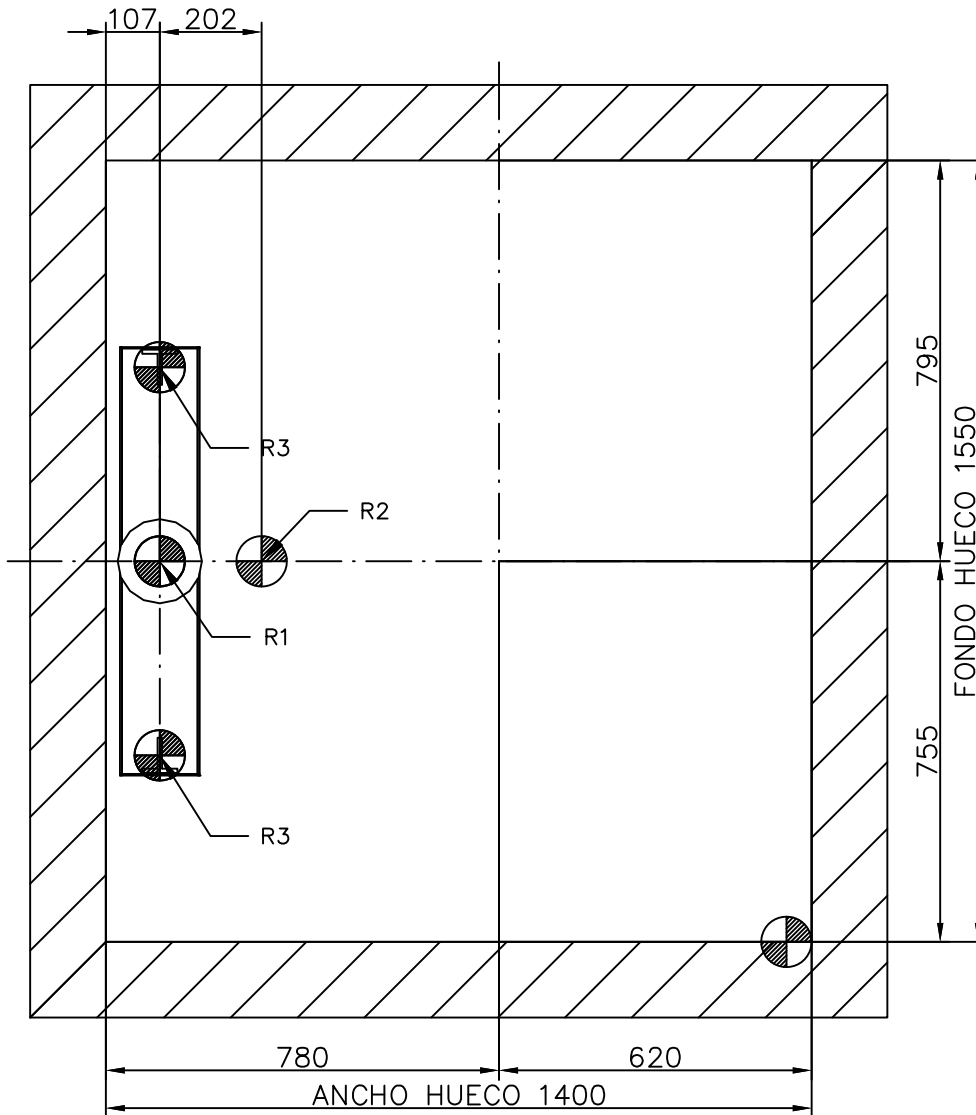
(1) Las dimensiones no acotadas en el plano son indicativas y no vinculantes.

		<b>REV. 0</b>	
		REFERENCIA:	
PARADAS (n°)	4	CLIENTE:	TENSIÓN (V.)
CAPACIDAD (n° PERSONAS)	6	SITUACIÓN OBRA:	TRIFÁSICO, 380V
CARGA ÚTIL (Kg.)	480		FRECUENCIA (Hz.)
FECHA	NOMBRE		50
DIBUJADO	2011		
VERIF.			
VºBº			
<h1>MP MOBI</h1>		MODELO ASCENSOR	VELOCIDAD (m/s)
		MP601H MOBI	0.15

El sistema de verificación por alojamiento de cables se debe retirar una vez realizadas las inspecciones de acuñaamiento. Su ubicación será en el CM o en el armario SCM, para posteriores inspecciones.

Foso liso y a nivel, protegido de infiltraciones de agua (EN81-2: 98, 5.7.2.1)  
Prever dispositivo de acceso. (EN81-2: 98, 5.7.2.2)  
Dispositivo de parada. (EN81-2: 98, 5.7.2.5)  
Toma de corriente (EN81-2: 98, 5.7.2.5)  
Interruptor de alumbrado conmutado con el armario. (EN81-2: 98, 5.7.2.5)  
Conector de teléfono (excepto Fonotec) (EN81-2: 98, 5.10)


R1: 34000 N  
 R2: 44000 N  
 R3: 18000 N  
 Sx: 4100 N  
 Sy: 1300 N

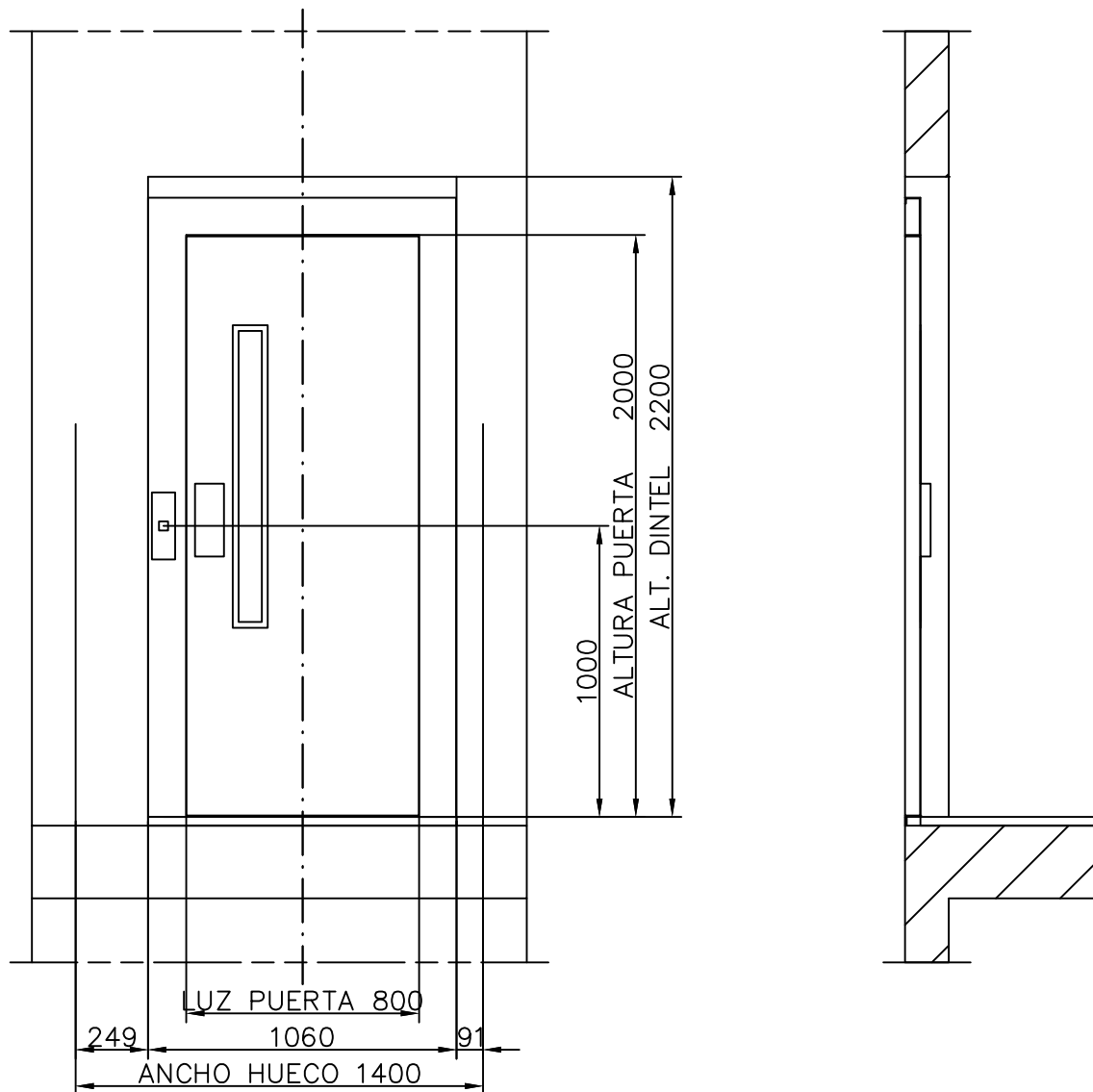


PLANTA DE FOSO  
 ESCALA(1): 1:15

F-1-602.rev.3

(\*)Las dimensiones no acotadas en el plano son indicativas y no vinculantes.

PARADAS (n°) 4		REV. 0		
CAPACIDAD (n° PERSONAS) 6		REFERENCIA:		
CARGA ÚTIL (Kg.) 480				
DIBUJADO	FECHA 2011	NOMBRE	CLIENTE:	TENSIÓN (V.)
VERIF.			SITUACIÓN OBRA:	TRIFÁSICO.380V
Vº.Bº.				FRECUENCIA (Hz.)
				50
<b>MP MOBI</b>			MODELO ASCENSOR	VELOCIDAD (m/s)
			MP601H MOBI	0.15




## DETALLE DE HUECO DE PUERTA

ESCALA(1): 1:25

F-1-602.rev.3

(\*)Las dimensiones no acotadas en el plano son indicativas y no vinculantes.

PARADAS (n°) 4		REV. 0		
CAPACIDAD (n° PERSONAS) 6		REFERENCIA:		
CARGA ÚTIL (Kg.) 480				
	FECHA	NOMBRE	CLIENTE:	TENSIÓN (V.) TRIFÁSICO.380V FRECUENCIA (Hz.) 50
DIBUJADO	2011		SITUACIÓN OBRA:	
VERIF.				
Vº.Bº.				
<b>MP MOBI</b>			MODELO ASCENSOR	VELOCIDAD (m/s)
			MP601H MOBI	0.15

**ADECUACIÓN DE LA OBRA POR PARTE DEL CLIENTE**

**HUECO:** La estructura del hueco debe ser conforme a las normas de edificación nacionales. Las paredes terminadas deben resistir una presión de 60 N/cm<sup>2</sup>. Dimensiones útiles según plano. Tolerancia de desplome de (-0) a (+40 mm.) excepto en pared de puertas. Protecciones de seguridad colocadas. Marcados niveles de suelo. Uso exclusivo plataforma elevadora. La sección recomendada para la ventilación del hueco es del 1% de la sección transversal del mismo.

**PARED DE PUERTAS:** debe formar una superficie lisa y uniforme sin perforaciones en toda la anchura de la puerta de cabina, respetando los 20 mm. de distancia entre pisadera de cabina y pared/pisadera de piso. Sin desplomes.

**TECHO DE HUECO:** Dispondrá de uno o varios soportes o ganchos metálicos de capacidad adecuada para la suspensión de cargas.

**ILUMINACIÓN DEL HUECO:** se debe asegurar 50 Lux a 1 metro sobre el suelo, incluso con puertas cerradas, colocando como mínimo una lámpara a 0.5 m. del punto más bajo y del punto más alto del hueco, con lámparas intermedias, en el lado del pistón

**ILUMINACIÓN DEL RELLANO:** se deben asegurar 50 Lux. a nivel de suelo

**ARMARIO/CUARTO DE MAQUINARIA:** De fácil acceso, adecuadamente ventilado, en zona con iluminación que asegure 200 Lux a nivel de suelo. Temperatura controlada entre 5 °C. y 40 °C.

**TOMA DE CORRIENTE:** disponible adyacente al hueco.

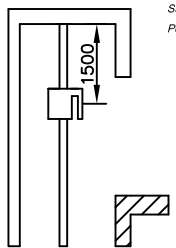
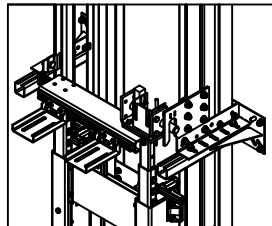
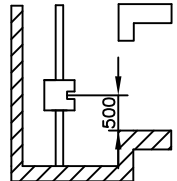
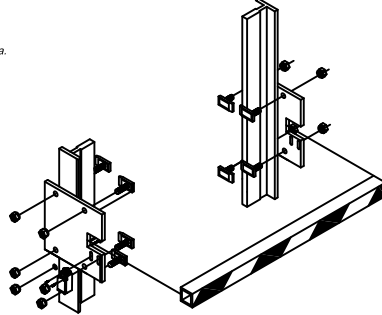
**ACOMETIDA DE FUERZA** que comprenda el cableado reglamentario hasta el armario eléctrico. El cableado constará de neutro, tierra y fase para el alumbrado. Interruptor principal de posición biestable, con posibilidad de bloqueo en posición de desconexión mediante candado o equivalente que impida conexión involuntaria.

**DERIVACIÓN A TIERRA** de toda la instalación eléctrica de acuerdo con las prescripciones establecidas en el Documento de Armonización HD 384-5-54 S1 de CENELEC.


**FOSO:** fondo de foso liso, antideslizante, nivelado y que no genere polvo. Protegido de filtraciones de agua, capaz de soportar las cargas de funcionamiento según plano.

Para eventuales Reglamentos Locales de Edificación, el cliente será responsable de su cumplimiento. El presente plano está desarrollado mediante los datos facilitados por el cliente y ha originado el Expediente Técnico para la realización de nuestros productos. Eventuales MODIFICACIONES que afecten a la construcción de los mismos conducirán a la revisión de nuestra confirmación de orden.

(\*) Para ascensores en España "RD1314/ 1997". Para ascensores en el resto de Europa Directiva de Ascensores 2014/33/UE.

<p><b>MEDIDAS COMPENSATORIAS. HUIDA REDUCIDA.</b></p>  <p><i>Bloqueo mecánico de huida. Suministrado para huidas menores de 2815 mm. Posicionar a 1500 mm. de la huida.</i></p>  <p><i>F-1-602.rev.1</i></p>	<p><b>MEDIDAS COMPENSATORIAS. FOSO REDUCIDO.</b></p>  <p><i>Bloqueo mecánico de foso Suministrado para fosos menores de 750 mm. Posicionar a 500 mm. desde el nivel de la planta más baja.</i></p> 
--	---

FECHA	NOMBRE	MODIFICACIONES	REV.

PARADAS (n°)	4	REV. 0	
CAPACIDAD (n° PERSONAS)	6	REFERENCIA:	
CARGA ÚTIL (Kg.)	480		
	FECHA	NOMBRE	CLIENTE:
DIBUJADO	2011		SITUACIÓN OBRA:
VERIF.			TENSIÓN (V.)
Vº.Bº.			TRIFÁSICO.380V
			FRECUENCIA (Hz.)
			50

MP MOBI	<table border="1" style="width:100%; border-collapse: collapse;"> <tr> <td style="width:50%;">MODELO ASCENSOR</td> <td style="width:50%;">VELOCIDAD (m/s)</td> </tr> <tr> <td style="text-align: center;">MP601H MOBI</td> <td style="text-align: center;">0.15</td> </tr> </table>	MODELO ASCENSOR	VELOCIDAD (m/s)	MP601H MOBI	0.15
MODELO ASCENSOR	VELOCIDAD (m/s)				
MP601H MOBI	0.15				