



PLATAFORMA ELEVADORA hasta 1 m



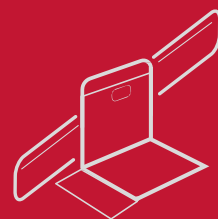
PLATAFORMA ELEVADORA hasta 2 m



PLATAFORMA ELEVADORA hasta 2,99 m



MP ACCESSIBILITY



MP V64 | PLATAFORMA SALVAESCALERAS DE TRAMO RECTO

El salvaescaleras con plataforma es la solución ideal para permitir a la persona con discapacidades o en silla de ruedas, superar una escalera o una serie de escalones, con la máxima seguridad.



PLATAFORMA SALVAESCALERA tramo curvo



SILLA SALVAESCALERAS tramo recto



SILLA SALVAESCALERAS tramo curvo



PLATAFORMA SALVAESCALERAS TRAMO RECTO

MODELO ESTANDAR

APLICACIONES

Salvar escaleras de recorrido recto.
Accesibilidad para personas de movilidad reducida o en silla de ruedas.
Exigencias de máxima fiabilidad y mínimo ruido.

BENEFICIOS

FIABLE Y RESISTENTE

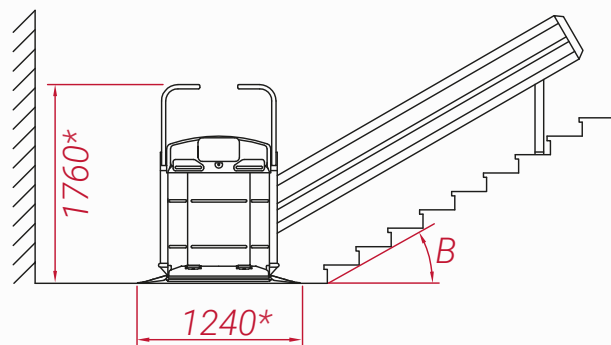
Los salva escaleras MP son adecuados para instalaciones tanto interiores como exteriores, gracias a sus características técnicas, que garantizan máxima durabilidad y las mayores prestaciones incluso en condiciones climáticas adversas.

ACCESIBILIDAD

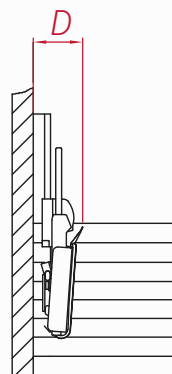
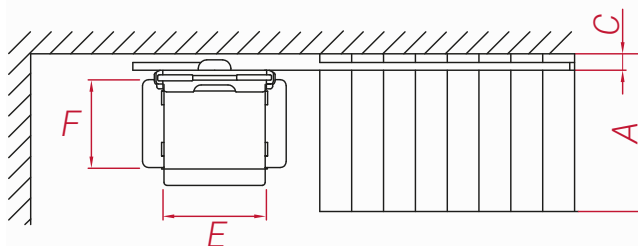
Representan la solución ideal para asegurar la accesibilidad a tanto a edificios públicos, institucionales como viviendas públicas y privadas, permitiendo a las personas en silla su total movilidad.

SEGURO Y FACIL DE USAR

El uso del salvaescaleras es muy silencioso.



*ESTAS MEDIDAS CORRESPONDEN A LAS MEDIDAS DEL MODELO ESTANDAR



DATOS TÉCNICOS

| MODELO | ESTANDAR* | GRANDE | EXTRAGRANDE |
|---|------------|-------------|-------------|
| ANCHURA MINIMA ESCALERA (A) | 970 mm | 1040 mm | 1070 mm |
| PENDIENTE ADMITIDA (B) | de 7 a 50° | de 7 a 50° | de 7 a 50° |
| ESPACIO OCUPADO MINIMO GUIA (C) | 100 mm | 100 mm | 100 mm |
| ESPACIO OCUPADO MINIMO PLATAFORMA CERRADA (D) | 370 mm | 370 mm | 370 mm |
| DIMENSIONES PLATAFORMA (ExF) | 830x700 mm | 1050x770 mm | 1250x800 mm |
| CAPACIDAD DE CARGA ÚTIL HASTA 45° | 300 kg | 300 kg | 250 kg |
| CAPACIDAD DE CARGA ÚTIL MÁS DE 45° | 200 kg | 200 kg | 200 kg |
| VELOCIDAD | 5 m/min | 5 m/min | 5 m/min |
| ALIMENTACIÓN | 230 V | 230 V | 230 V |
| CONSUMO | 0.75 kW | 0.75 kW | 0.75 kW |

*Modelo válido para residencial sin viviendas accesibles para minusválidos. No apto para pública concurrencia

EQUIPAMIENTO DE SERIE Y SEGURIDADES

- Diseño conforme a la Directiva Europea de Máquinas 2006/42/CE
- Mandos protegidos contra uso accidental y activables solo con operador presente
- Llave extraíble
- Paro de emergencia
- Maniobra manual de emergencia
- Amortiguador mecánico progresivo
- Limitador de velocidad
- Bandas de contención automáticas
- Asideros
- Topes de recorrido eléctricos de seguridad
- Dispositivos antigolpes, cortes y antiplastamiento
- Mandos vía radio
- Alarma luminosa y acústica de sobrecarga

OPCIONES

- Lona protectora
- Apertura motorizada
- Plataforma de dimensiones especiales
- Señal acústica de movimiento
- Señal luminosa de movimiento
- Asiento atornillado plegable
- Columna mando a distancia
- Barras retráctiles
- Mandos vía radio para el acompañante
- Plataforma preparada para instalación en el exterior

LOS DATOS TÉCNICOS SON INDICATIVOS Y NO VINCULANTES.

